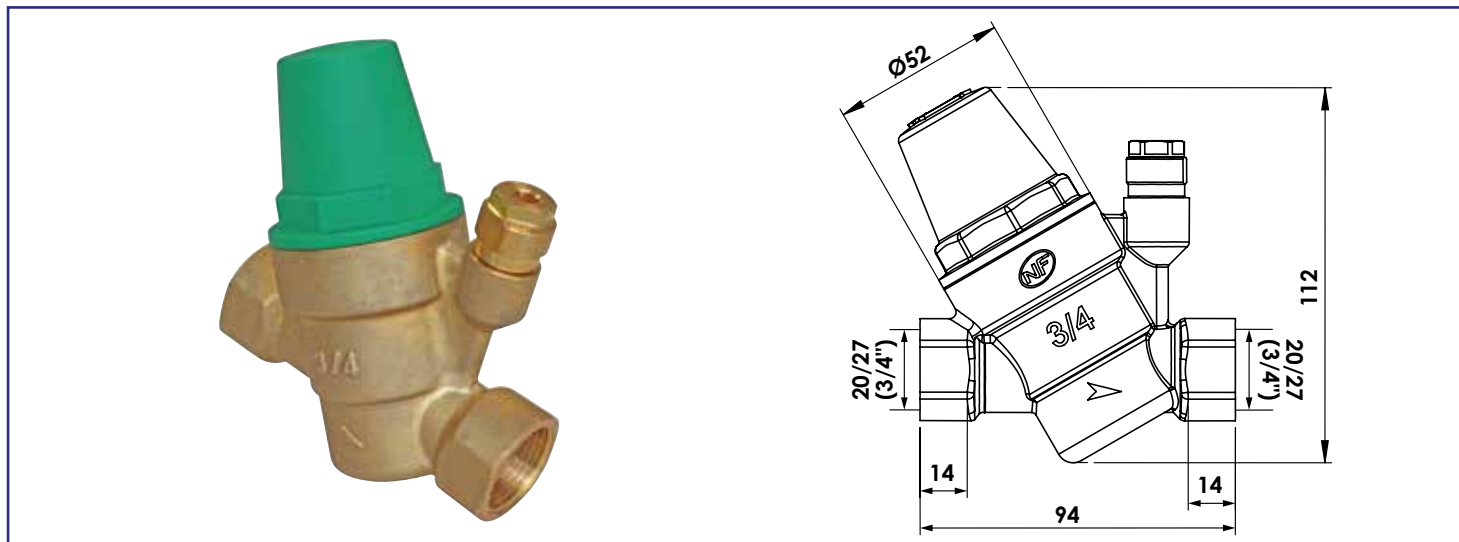


Référence : **104010301**

RÉDUCTEUR DE PRESSION RÉGLABLE À MEMBRANE DOUBLE FEMELLE 3/4" - NF



- RÉGLABLE TRÈS FACILEMENT PAR LE DESSUS AVEC UNE CLÉ 6 PANS.
- COMPACT POUR UN ENCOMBREMENT RÉDUIT.
- MONTAGE TOUTES POSITIONS POUR S'ADAPTER À TOUTES LES INSTALLATIONS.
- PRESSION D'ENTRÉE MAXI : 30 BARS
- CORPS ET RACCORD EN LAITON POUR UNE PLUS GRANDE DURABILITÉ
- NORMÉ ACS
- GARANTIE 10 ANS

DESCRIPTION	Insensible au calcaire. - Réglable très facilement par le dessus avec une clé 6 pans. - Compact pour un encombrement réduit. - Montage toutes positions pour s'adapter à toutes les installations. - Raccordement Double Femelle 3/4" - Pression d'entrée maxi : 30 bars - Pression de sortie réglable de 1 à 5 bars (pré-réglé à 3 bars pour 8 bars en amont) - Température de service maxi : 80°C. - Corps et raccord en laiton pour une plus grande durabilité - Garantie 10 ans.
CARACTÉRISTIQUES	Pression amont maxi : 30 bars. Pression de réglage en aval : 1 à 5 bars (pré-réglé à 3 bars) Réglable par clé 6 pans Double Femelle 3/4" Température de service : +5° à +80°C Normé ACS Corps en laiton
APPLICATIONS	Permet de protéger vos équipements et installations en réduisant la pression de l'eau en provenance des fournisseurs Permet la réduction de la consommation d'eau
CONDITIONS D'UTILISATION	Corps laiton brut Température de service maxi. 80°C. Pression d'entrée maxi. 30 bars.
COMPATIBILITÉ	Conforme pour un usage sur réseau d'eau potable
PRÉCAUTION D'EMPLOI	Bien respecter le sens de montage indiqué sur le corps Le montage ne peut s'effectuer qu'en aval d'une pré-détente

